

1.1 課題の進め方

- 2章「LEDの点滅」：LEDを点滅させる。
- 3章「外付けスイッチ」：外付けスイッチによる入力を行う。割込みの練習も。
- 4章「アナログ入力」：加速度センサを例にアナログ入力を使う。
- 5章「RCサーボモータの駆動」：RC（ラジコン）サーボモータを動かす。
- 6章「アナログ出力」：内蔵のDA変換器を使う。
- 7章「SPI通信」：SPI通信によるポートの拡張例としてDA変換ポートの増設を行う。
- 8章「DCモータ制御」：HブリッジICとモータ付属のエンコーダでDCモータをPD制御する。
- 9章「データロギング」：Processingを用い、実用的なデータロギングを行う。
- 10章「無線通信」：Wi-FiおよびBluetooth通信のサンプルを動かす。

一週目：一日目2～0章、二日目～5章、三日目6章、四日目7章、五日目予備日

二週目：一日目～二日目8章、三日目～四日目9～10章

というペースで進める。

なお本資料中でたびたび「〇〇については自習すること」と書いているが、これはすべて常識としてほしいことなので、本当に自習しておかないとまずい。

1.2 レポート

最後にレポートを書く。添削します。

- Wordを標準とします。Word講習を兼ねていますので、図表番号への参照などの参照機能は必ず使うこと。Word使い方講習は講習会の途中に行う。
- 実験中に取得した図（特にオシロスコープの画面キャプチャ）を貼る。
- 回路図など、テキストにある内容を繰り返す必要はない。
- コツはレポートを書きながら実験を行うこと。これは研究の場面でも同じ。データはリアルタイムに文書化。常に写真、動画を撮るようにする。「論文を書くときに初めて写真を撮る」のは普段の研究態度として誤り。
- 提出されたレポートの添削と回覧は研究室全体で行う。

2 LED の点滅

開発環境を整え、外付け LED を駆動する。

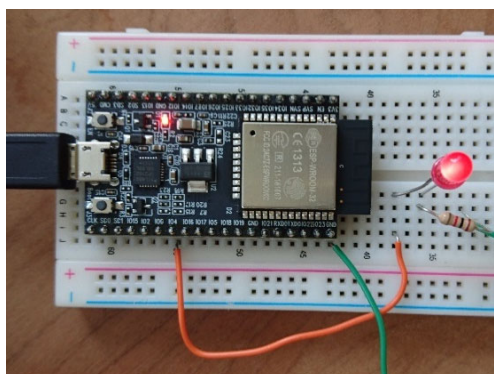
- Arduino IDE を使い、ESP32 Dev Module のライブラリを導入する。検索して調べて下さい。

図 2 を見ながら配線する。ブレッドボードを真似るのではなく回路図から読み解くこと。

- **ESP32 のデジタル入出力については以下の点に注意**
 - GPIO1 と 3 はシリアル通信に使用されているため通信するなら使用非推奨。
 - GPIO6~11 は内部で使用されているため使用非推奨。
 - GPIO34,35,36,39 は入力専用
- LED の極性はテスタで確認すること。
- LED に直列に接続する抵抗（制限抵抗）はここでは $1k\Omega$ としているが、電源電圧が変わる場合等もあるので計算できなければならない。抵抗値の計算方法は下記リンクなどに記載されているので自習する。特殊なものでなければ大体 $1\sim 10\text{mA}$ 流す。
<http://www.rank-a.com/html/led.html>
<http://www.ops.dti.ne.jp/~ishijima/sei/letselec/letselec11.htm>
- 抵抗のカラーコードは読めるようになるとうい。
- ここではブレッドボードを使用。外す際には USB コネクタ等に力が加わると破損するのでマイナスドライバ等を用いる。
- 回路図中の同じネット名は接続されていることを表す。例えば図 2 の場合は 2 箇所の「GND」は接続されることに注意。

[課題1] LED を流れる電流を計測する（抵抗間の電圧を計測し、オームの法則により算出する）。その値は前述の計算方法で求めた予想と比較して妥当か。

```
void setup() {  
  pinMode(4, OUTPUT);  
}  
  
void loop() {  
  digitalWrite(4, HIGH);  
  delay(250);  
  digitalWrite(4, LOW);  
  delay(250);  
}
```



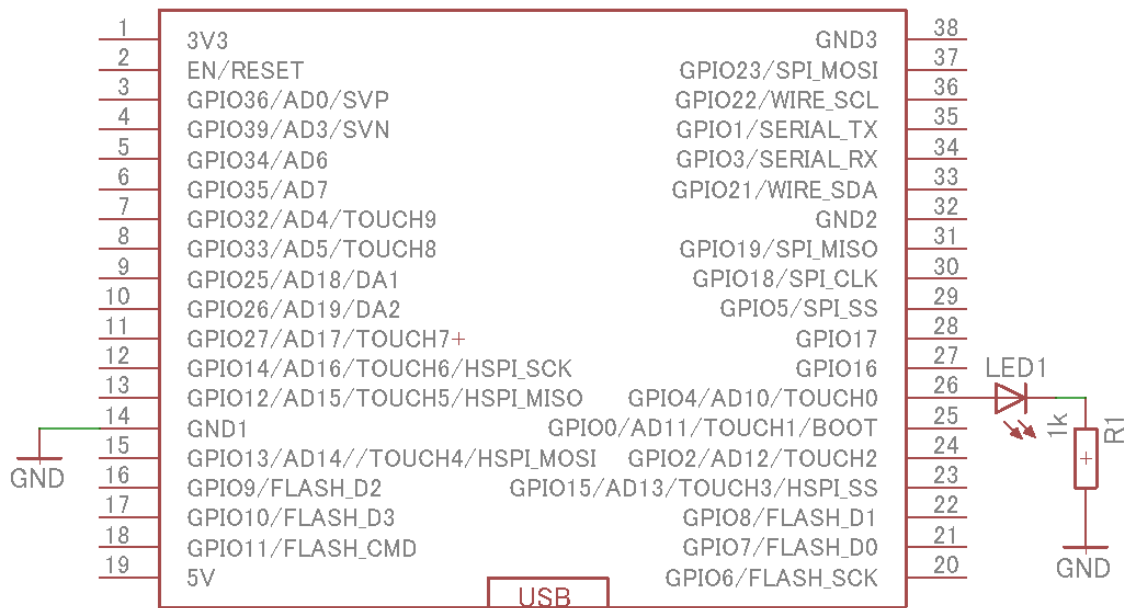


図 2 LED 点滅のソースと回路

3 外付けスイッチ

外部からスイッチ入力を受け付けるようにする（なお ESP32 基板には入力用スイッチもある）。図 3 参照。タクトスイッチは押下時どこが導通するかテストでチェック。

[課題2] スイッチ回路に抵抗が必要な理由を考察する。下図のサンプル回路ではボタンを押したときにどのようなロジック入力になるか。

[課題3] タクトスイッチを押すと LED が光るようにする(digitalRead 関数)

[課題4] 割り込みプログラミングについて自習し、割り込みを用いたプログラムに改変する。スイッチを押すたびに LED が点滅するようにする (attachInterrupt 関数)

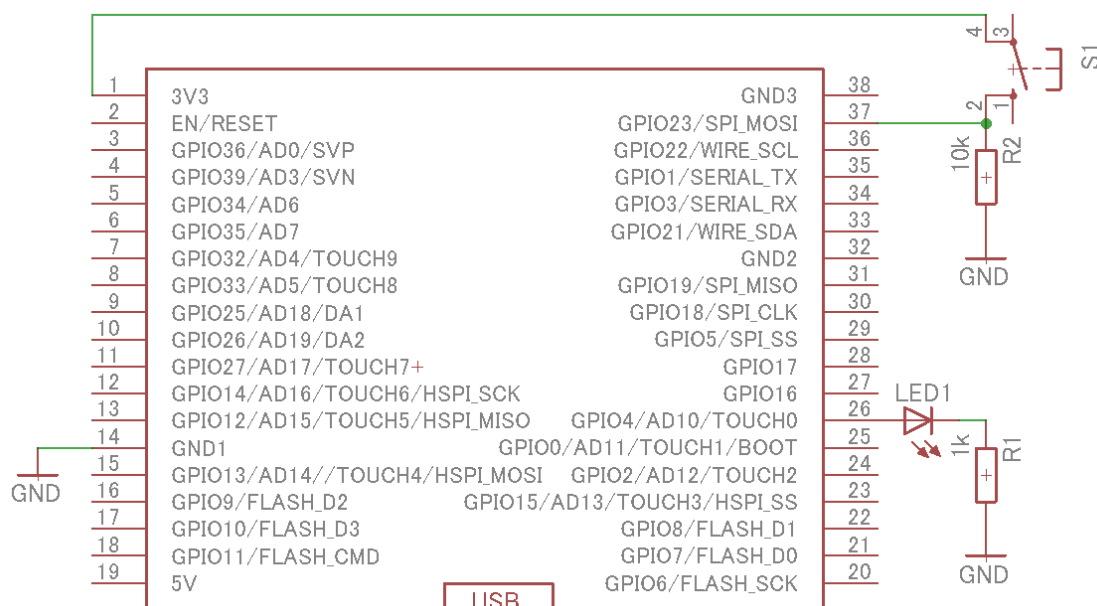
参考：<http://gammon.com.au/interrupts>

この際、スイッチの「チャタリング」によって点滅が予想通りに動作しないと思われる。「チャタリング防止」でしらべ、コンデンサによる方法またはソフトウェアによる方法を試してみる。

[課題5] スイッチのステータスをシリアル通信で PC に伝えるようにする。例えばスイッチが押されている間は”a”を、押されていない間は”b”を送信し続けるなど。PC 側はシリアル通信用ソフトを用いる (RealTerm, TeraTerm など。Arduino IDE のモニタ機能を用いても良い)

RealTerm <http://realterm.sourceforge.net/>

TeraTerm <http://sourceforge.jp/projects/ttssh2/>



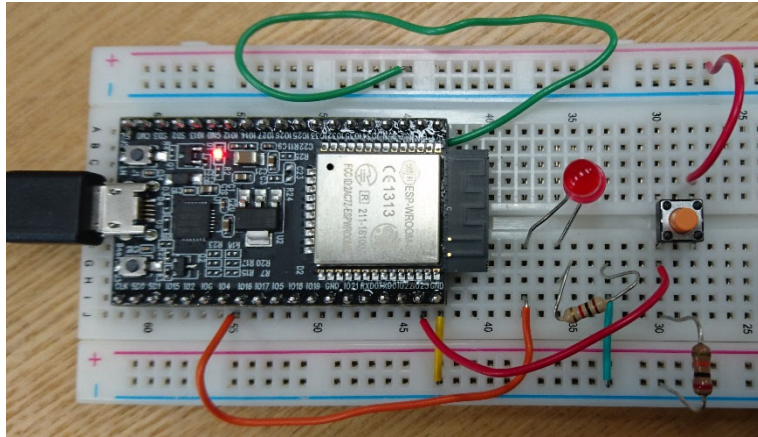


図 3 タクトスイッチ回路部分

4 加速度センサ

KXR94-2050 モジュール (<http://akizukidenshi.com/catalog/g/gM-05153/>) を用いる。このモジュールは3軸加速度をアナログ出力するので、3つのADポートで受け取れば良い。関数は `analogRead`。関数の引数はADのチャンネル番号(0-19番)ではなくGPIOの番号となる。例えばAD10は10番ではなく4番となる(これはDAやSPI等でも同様)。

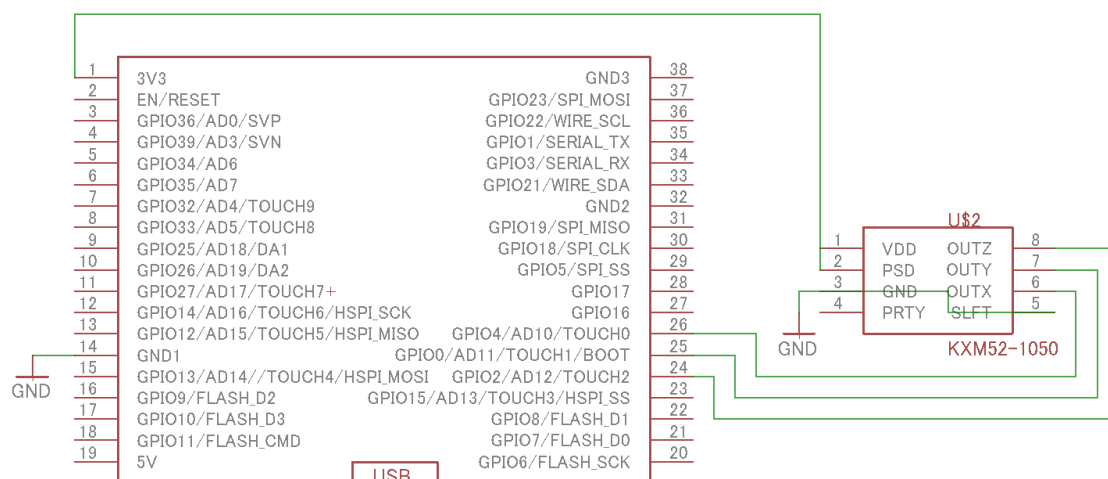
この加速度センサは3.3V電源に接続した場合、オフセット1.65V、1G加わった際に0.66Vの変化がある。つまり重力加速度の範囲では大体0.99V~2.31V出力が変化することになる。ESP32のAD変換はデフォルトで0~3.6Vを0~4095(12bit)に割り当てて出力する。これは通常のArduino出力(10bit)とは異なるので注意。

ESP32はAD変換に関して幾つかの制約があり、例えばWi-Fi機能を使用する場合に使用できなくなるチャンネルが有る。また `attenuation` 機能によって測定電圧レンジを変えることも出来る。http://trac.switch-science.com/wiki/esp32_tips

[課題6] PCで読み取った値が妥当であることを確認する。重力加速度が存在するため、ある軸のセンサ値は、ある向きで+1G、逆向きで-1Gとなるはずである。実際にどのような値で変化しているか。それは妥当か。

(※20180220追記: GPIO0のAD変換は上手く行かない模様。別のポートを使う。

<http://esp-idf.readthedocs.io/en/latest/api-reference/peripherals/adc.html>)



```
int ax, ay, az;

void setup() {
  Serial.begin(9600);
}

void loop() {
  ax = analogRead(4);
  ay = analogRead(0);
  az = analogRead(2);
  Serial.print(ax, DEC); Serial.print(" ");
  Serial.print(ay, DEC); Serial.print(" ");
  Serial.println(az, DEC);
  delay(500);
}
```

図 4 加速度センサ回路とソースサンプル (※20180220 追記 : GPIO0 は別のポートに変更。<http://esp-idf.readthedocs.io/en/latest/api-reference/peripherals/adc.html>)

5 RC サーボモータ駆動 (PWM)

PWM 出力を利用して RC (ラジコン) サーボモータを動かす。

ここから基板に配線していく。RC サーボモータの駆動には大電流が必要でこれまでの USB 給電では限界があるため外部電源 (5V) をつなげ、RC サーボの電源はここから取る。

- 配線は錫メッキ線、あるいはジュンフロン線を用いる。無用に太い線は使わない。ただしモータを駆動する部分や電源部分には太い線を用いる。
 - ハンダ付けの方法は下記リンクや「電子工作の素」などを参照する。
 - ハンダ付けの方法 <http://www.youtube.com/watch?v=S5f7jueQHr8>
 - 良いハンダ付け形状など <http://homepage1.nifty.com/x6/elecmake/solder.htm>

PWM および RC サーボモータの制御方法は例えば下記で自習。

- https://toshiba.semicon-storage.com/jp/design-support/learning/brushless_motor/chap3/1274512.html
- http://berry.sakura.ne.jp/technics/servo_control_p1.html

~~ここは情報古い~~

ESP32 における RC サーボの扱いは下記などを参照。Arduino デフォルトの Servo ライブラリは 2017 年 11 月の時点では対応していない。

- <http://www.instructables.com/id/Interfacing-Servo-Motor-With-ESP32/>
- <https://hackaday.com/2016/10/31/whats-new-esp-32-testing-the-arduino-esp32-library/>
- <https://github.com/RoboticsBrno/ESP32-Arduino-Servo-Library>
- 今回は LED を PWM 駆動するためのライブラリを転用する。まずエラー! 参照元が見つかりません。のソースの動作をオシロスコープで確認する。
- <http://www.instructables.com/id/Interfacing-Servo-Motor-With-ESP32/>

~~~~

ESP32 の RC サーボライブラリを使う。

<https://wak-tech.com/archives/1534>

<https://github.com/RoboticsBrno/ServoESP32>

次に図 5 に示すように RC サーボモータと電源を接続する。この回路図では AC アダプタの 5V 出力を ESP32 の 5V 入力端子に繋いでいる。これによって USB 給電しなくても動作するようになる。AC アダプタの GND と ESP32 の GND の接続を忘れないこと。

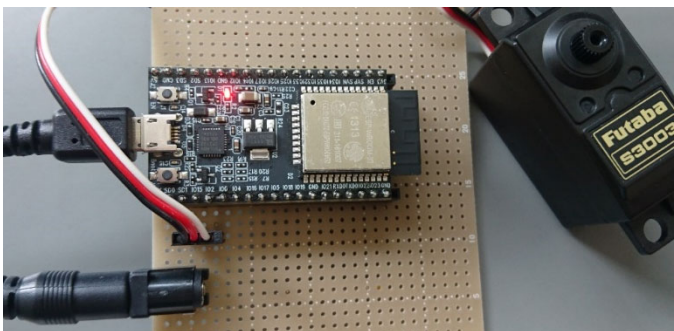
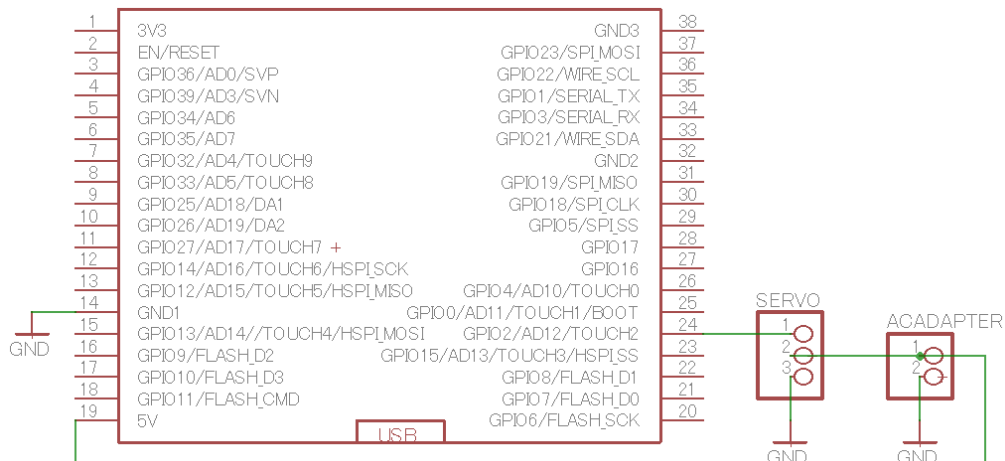


図 5 RC サーボ回路

[課題7] PC からのシリアル通信でサーボモータの姿勢を制御する。例えば 0-9 の数値を送る。PC 側はシリアル通信ソフトで良い。オシロスコープで PWM 信号を観察する。パルス幅、パルス間隔は計算どおりになっているか (以降オシロスコープで観察と書いてある場合はその画面をオシロの機能でキャプチャし、レポートに添付すること)

シリアル通信で PC からの入力を待つためには available 関数を用いる。典型的には図 6 のようになる。

```
void loop() {
  int incomingByte;

  if(Serial.available()>0) {
    incomingByte = Serial.read();
    ここで送られてきたキーに応じた処理
  }
  delay(15);
}
```

図 6 RC サーボとシリアル通信

## 6 アナログ出力（+オペアンプ）

ESP32 は 8bit の DA 変換器を 2ch 持っている。通常の Arduino 環境にはアナログ出力として `analogWrite` 関数が用意されているがこれは PWM による擬似的なアナログ出力である。これに対して ESP32 は実際に DA 変換出力を行うことができる。

[課題8] 図 7 のように `dacWrite` 関数を使って DA 出力を行い、出力波形をオシロスコープで確認する。この例では GPIO25 (DAC1) から出力される。どのような波形が出力されるか。また波形の周期および周波数と、そこからわかる `loop` の周期を求めよ。

```
int i=0;

void setup() {
}

void loop() {
  i=(i+1)%255;
  dacWrite(25, i);
}
```

図 7 `dacWrite` 関数によるアナログ出力

オペアンプ回路の練習としてイヤフォンを駆動する (図 8)。この回路では次のことが行われている。

- ① DA からの入力信号を C1 と R1 による ハイパスフィルタで 直流成分カット。
- ② オペアンプ (新日本無線製 NJM4580) の 反転増幅回路で増幅。増幅率は R1、R4 で指定。
- ③ 増幅時の オフセット電圧を R2 と R3 で設定し、オペアンプの V+ に入力。
- ④ C3 とイヤフォンの抵抗によるハイパスフィルタで出力の直流成分カット。
- ⑤ イヤフォンジャックからイヤフォンやスピーカに出力。
  - 電解コンデンサの極性に注意。+側をオペアンプの出力側とする (これはなぜか)
  - イヤフォンジャックは基板に直付けできるタイプを用いる。ステレオジャックの場合極性に注意。
  - コンデンサの数値コードは読めるようにする。

[http://www.jarl.org/Japanese/7\\_Technical/lib1/konden.htm](http://www.jarl.org/Japanese/7_Technical/lib1/konden.htm)

オペアンプ回路については下記などで自習する。

[http://picavr.uunyan.com/op\\_amp.html](http://picavr.uunyan.com/op_amp.html)

[\[lab.jp/ja/index.php?plugin=attach&pcmd=open&file=OpAmpIntro.pdf&refer=people%2\]\(http://lab.jp/ja/index.php?plugin=attach&pcmd=open&file=OpAmpIntro.pdf&refer=people%2\)](http://kaji-</a></p></div><div data-bbox=)

[Fkaji](#)

なお ESP32 の DAC からの出力で直接イヤフォンを鳴らすことも可能であり、それだけが目的であればオペアンプ回路は不要。

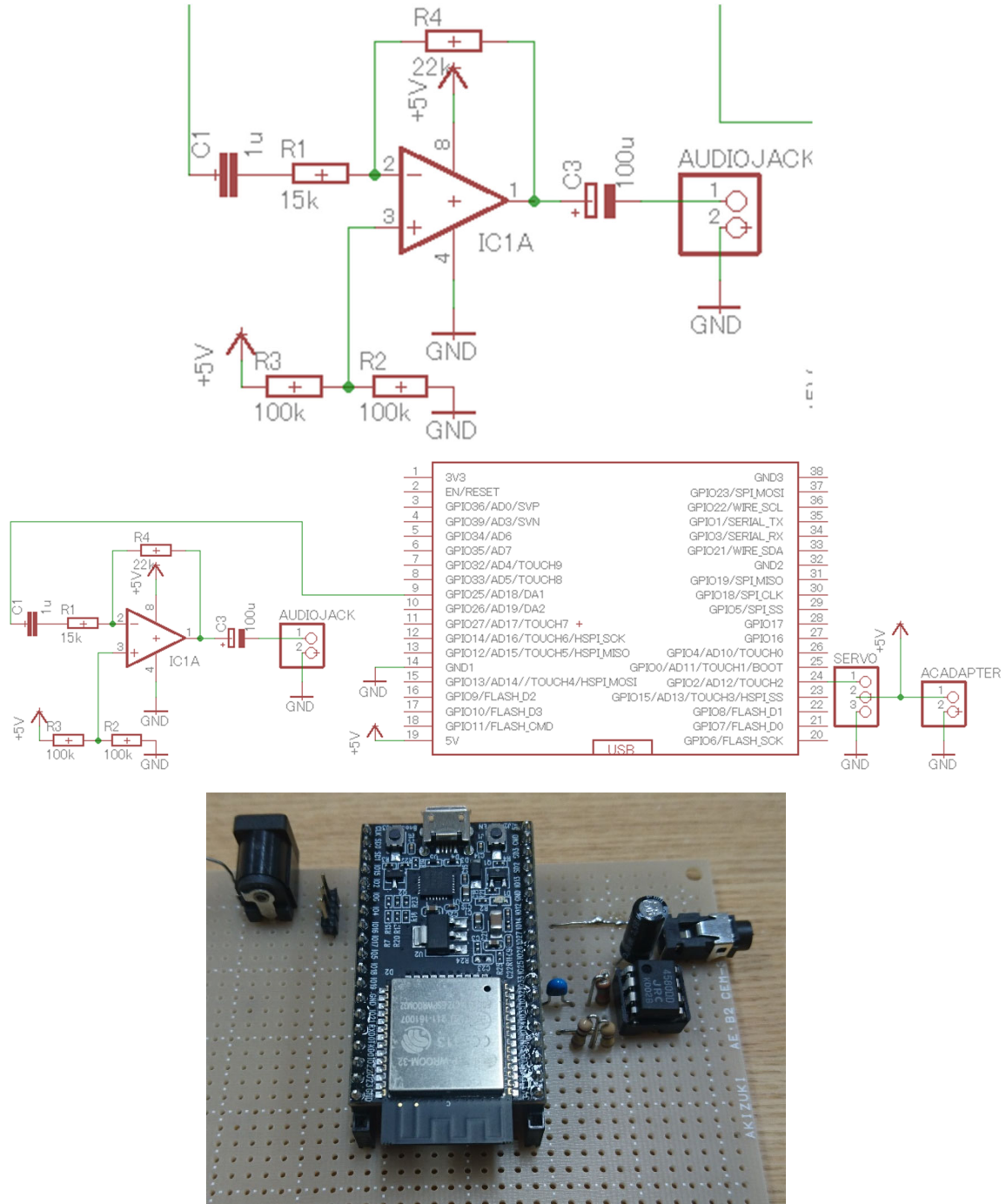


図 8 アナログ出力とオペアンプ回路

[課題9] 図 8 に示した抵抗値、コンデンサ容量のとき、この反転増幅器の増幅率はいくつか。これによって 0~3.3V の電圧入力はどのようにになると予想されるか。C1 と R1 に

よるハイパスフィルタによるカットオフ周波数はいくつか（例えば <http://sim.okawa-denshi.jp/CRhikeisan.htm> 利用）。イヤフォンの抵抗値が  $32\Omega$  のとき、C3 とイヤフォンによるハイパスフィルタによるカットオフ周波数はいくつか。

なおこのような典型的なオーディオ回路は、イヤフォン、スピーカなどの負荷が接続されてはじめてハイパスフィルタの特性が決定されることに注意。 負荷を接続せずに計測して波形が想定と異なるのは典型的な誤り。

[課題10] 実際に回路を作成し、[課題 8] の入力波形に対してイヤフォンを取り付け聞いてみる（**高価なイヤフォンは使わないこと!**）。またオシロスコープで出力波形を確認する。このとき波形は DA ポートの波形とは異なっているはずである。どのように異なっているか、またなぜか（ヒント：増幅率の正負、非 Rail-to-Rail）

[課題11] PC からのシリアル通信でイヤフォンの音を制御する。1-8 の数値を送ると「ドレミファソラシド」が鳴るようにする。PC 側はシリアル通信用ソフトで良い。[課題 7] のソースを参考にすれば良い。ここでは**正確な周波数の波を実現するため、micros 関数を使う**。micros 関数はプログラム起動時から現在までの時間をマイクロ秒単位で返す関数であり、これを  $1/1000000$  すれば現在の時刻が秒単位で得られる。例えば  $f[\text{Hz}]$  の周波数の音を出したい場合、現在の時刻が  $t[\text{s}]$  であれば、 $\sin(2\pi ft)$  の波を出力すれば良い。正弦波を出力するサンプルを図 9 に示す。オシロスコープで波形の変化を確認する。詳細に観察すると階段状の波形が観察されるはずである。ここから loop 関数の一周期にかかっている時間を求めよ。

```
#define PI 3.141592653589793

unsigned long time;
float freq = 1000.0;

void setup() {
}

void loop() {
    time=micros();
    digitalWrite(25, (int)((1.0+sin(2.0*PI* freq * time/1000000.0))*127.0));
}
```

図 9 micros 関数を用いた正弦波出力

## 7 外付けの DA (SPI 通信によるポートの拡張)

ESP32 には SPI 通信モジュールが複数用意されている。これを使うことでポートを拡張することが出来る。ここでは 8ch の 10bit D/A ポートを実現する。

SPI 通信については下記で自習。シフトレジスタを理解していることが前提。

[http://en.wikipedia.org/wiki/Serial\\_Peripheral\\_Interface\\_Bus](http://en.wikipedia.org/wiki/Serial_Peripheral_Interface_Bus)

外付けの DA 変換器として 8ch10bit D/A コンバータ LTC1660CN を用いる (図 10)。この演習はデータシートをきちんと読む練習を兼ねているので手元にデータシートを用意。

DA 変換器の電源とグランドの間に電圧安定化のためのコンデンサを入れる。10pin 端子を使い、余った 2pin はグランドと 5V にしている。

<http://akizukidenshi.com/catalog/g/gI-02794/>

ESP32 には SPI、VSPI、HSPI の 3 種類の SPI 通信モジュールが搭載されている。このうち SPI は内部フラッシュメモリとの通信用に使われ、Arduino 環境ではのこりのどちらか (VSPI、HSPI) を使うことになる。このライブラリは特に更新頻度が高いようである (2017.12 現在)

[http://trac.switch-science.com/wiki/esp32\\_tips](http://trac.switch-science.com/wiki/esp32_tips)

<https://www.mgo-tec.com/blog-entry-esp32-oled-ssd1331.html>

<https://www.mgo-tec.com/blog-entry-esp32-spimode-hspi-vspi-hispeed.html>

<https://github.com/espressif/arduino->

[esp32/commit/3198f25c19105ff933da4fdb33f132304bb3afaf](https://github.com/espressif/arduino-esp32/commit/3198f25c19105ff933da4fdb33f132304bb3afaf)



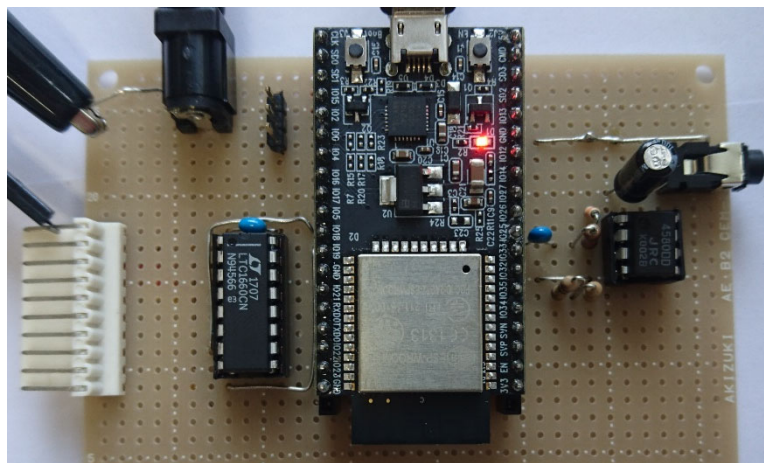
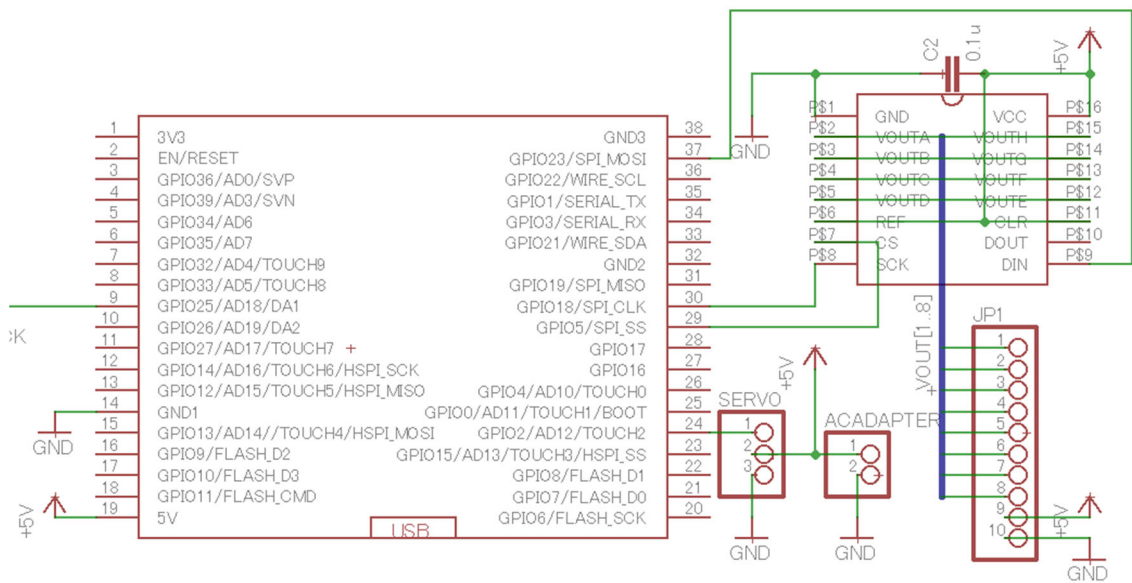


図 10 8ch DA ポート回路 (10pin の端子を使い余った 2pin はグラウンドと 5V にしている)

[課題12] 下記のサンプルプログラムを動かし、オシロスコープを使って波形を観察する。つぎにクロック信号とデータ信号を同時に観察する (CS ピンをトリガとする。オシロスコープのトリガの使い方の練習も兼ねている。2つのプローブを使い、CS ピンをトリガ信号とする。 <http://download.tek.com/document/55Z-17291-3.pdf> <http://download.tek.com/document/3GZ-24924-0.pdf> )。

二つの信号のタイミングはどのような関係にあるか。それらは LTC1660 のデータシート

のタイミングチャートと比較して妥当か。16bit のデータ信号はプログラムとどのような関係にあるか。またそれらは LTC1660 のデータシートと比較して妥当か。

```

#include <SPI.h>
// VSPI用設定
#define SCLK 18
#define MOSI 23
#define MISO 19
#define CS 5

short spiData, DA;
char channel = 0;
int t=0;

void setup() {
  Serial.begin(9600);
  SPI.begin(SCLK, MISO, MOSI, CS);
  SPI.setFrequency(1000000);
  SPI.setDataMode(SPI_MODE0);
  SPI.setHwCs(true);
}

void loop() {
  t = (t+1)%2;
  if(t==0){
    DA = 0x3FF;
  }else{
    DA = 0;
  }
  spiData = (((channel&0x07)+1)<<12) | ((DA&0x3FF)<<2);
  SPI.transfer16(spiData);
}

```

図 11 8ch D/A 変換器 LTC1660 を動かすサンプル。

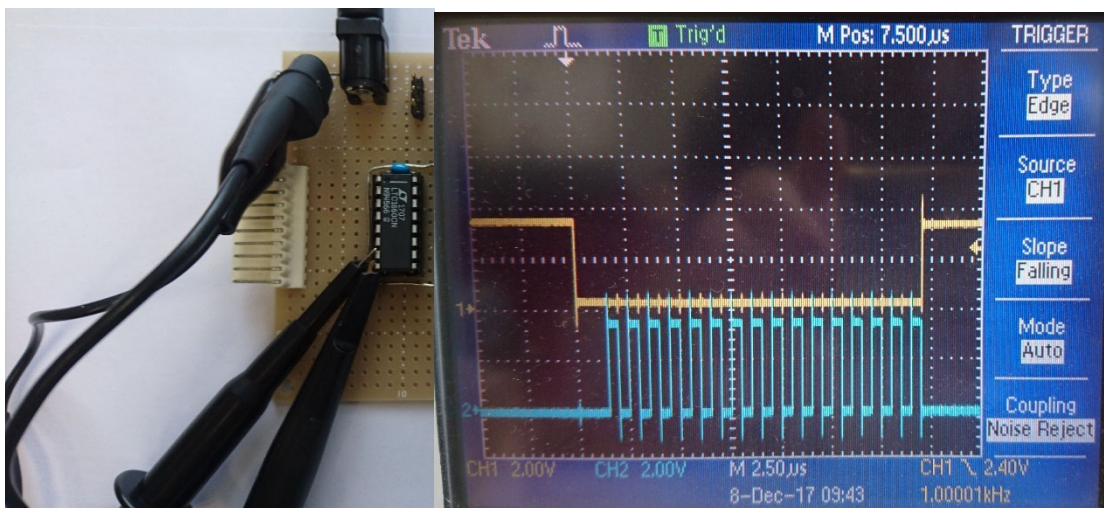


図 12 制御信号の観察

[課題13] チャンネルを指定して電圧を出力できる関数を作成する。

```
void DAout(char channel, float voltage)
```



LTC1660 のデータシートを見ながらチャンネル指定の方法を考える。電圧を 0.0 から 5.0 までの float で指定出来るようにする。その上で、8ch それぞれから指定した異なる周波数の正弦波を出力し、オシロスコープで波形を観察する。正確な周波数で出力するために[課題 11] の方法を用いる。

ただし 8ch 分の sin 関数をリアルタイムに計算するには時間がかかり loop 周期が遅くなるかもしれないしならないかもしれない。この問題を解決するためにはあらかじめ setup 関数中で出力データのテーブル（配列）を作成しておく。

## 8 DC モーターの制御

MAXON 社製 DC モーター(RE25, 10W, 118746)を駆動する。使用する DC モーターにはエンコーダ(HEDS5540、500CPR (CPR: count per revolution))が付いており、位置を計測しながら制御する事ができる。出力には H ブリッジ IC の BD6222HFP を使用する。

エンコーダについては例えば下記で自習する。特に 4 通倍モードについて理解する。

[http://edn-japan.com/edn/articles/1203/16/news012\\_2.html](http://edn-japan.com/edn/articles/1203/16/news012_2.html)

[http://www.geocities.jp/horie\\_ryu/page010.html](http://www.geocities.jp/horie_ryu/page010.html)

Arduino 環境のエンコーダについては下記に大量のリストがある。

<https://playground.arduino.cc/Main/RotaryEncoders>

今回は下記のものを用いる。

<https://github.com/PaulStoffregen/Encoder>

ライブラリは IDE のメニューから、「スケッチ」→「ライブラリをインクルード」→「ライブラリを管理」で表示されるライブラリマネージャで、「Encoder」で検索すれば出てくる。しかし 2017 年 12 月現在、この方法でインストールすると ESP32 ボードをサポートしていないバージョンがインストールされてしまうので、手動で ZIP ダウンロードする。

上記にアクセスし、「Clone or download」で ZIP ダウンロード、その後 Arduino の IDE からインポートする。

<https://www.mgo-tec.com/arduino-ide-lib-zip-install>

図 13 を参考に 5V、GND、チャンネル A、B を接続する。なお各出力チャンネルは 5V 電源と 3.3k オームの抵抗で接続すること（これを**プルアップ抵抗**という：自習すること）。プルアップ抵抗無しでも動くが高速回転の際に不具合を生じることが多い。

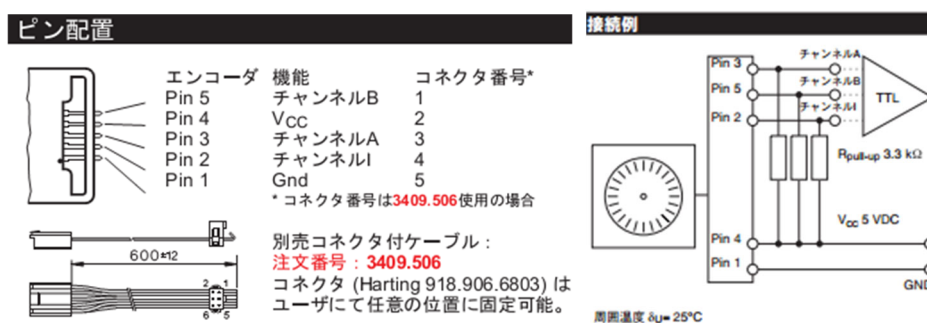


図 13 エンコーダピン配置 (HEDS5540 のマニュアルより)

ソースコードは次のようになる(GPIO ピン 21,22 を用いている)。500 パルス/一周のエンコーダを 4 通倍モードで利用している (一回転何パルスか)。シリアル通信は表示の頻度が多いためこれまでより高速に設定している。

```

/* Encoder Library - Basic Example
 * http://www.pjrc.com/teensy/td_libs_Encoder.html
 *
 * This example code is in the public domain.
 */

#include <Encoder.h>

Encoder myEnc(21, 22);

void setup() {
  Serial.begin(921600);
}

long oldPosition = 0;

void loop() {
  long newPosition = myEnc.read();
  if (newPosition != oldPosition) {
    oldPosition = newPosition;
    Serial.println(newPosition);
  }
}

```

図 14 エンコーダを読むサンプルプログラム

[課題14] エンコーダを用い、モータの回転角度を計測、シリアル通信によって PC 画面に表示し続けるようにする。角度はラジアンに変換して表示する。正転・逆転方向に一周させて $\pm 2\pi$ の数値が表示されるか確認する。

(参考) マイコンによるエンコーダ値計測は高速な回転になるとカウントの取りこぼしが発生し、ずれを生じることがある。ESP32 でどの程度生じるか未検証であるが、もし生じる場合はカウント専用 IC(LS7366 等)を用いるなどの対策が望ましい。

次にモータを駆動する。H ブリッジ回路については例えば下記で自習する。

<http://www.picfun.com/motor03.html>

モータ駆動(Hブリッジ駆動)は第5章で扱ったPWM制御により明示的に制御してみる。今回使用するBD6222HFPの足は1.27mmピッチなので通常の基板ピッチ(2.54mm)に変換する必要がある(図15)。ピッチ変換基板を使う際はBD6222の放熱面が各端子に接触しないようにすること(放熱面自体がGNDに接続されている)

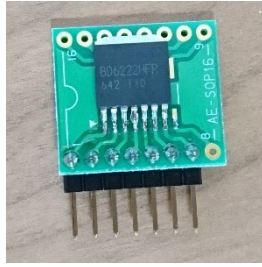


図 15 BD6222HFP のピッチ変換

BD6222HFP の内部モジュールと端子名、真理値表は図 16 のとおり。Fin,Rin 番ピンにデジタル入力を加えることで、正転、逆転、ブレーキ、ストップを実現する。

電源と GND の間に 10uF のコンデンサを挟む。コンデンサは電源電圧の 2 倍以上の耐圧のあるものを選ぶこと。

後述するようにモータ駆動用の電源は ESP32 の 5V 電源とは別に用意する。GND 同士の接続を忘れないこと。

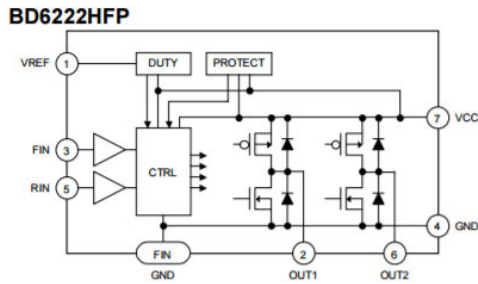


Fig 3 BD6222HFP

Table 2 BD6222HFP

| 番号  | 端子名  | 機能          |
|-----|------|-------------|
| 1   | VREF | VREF 可変電圧入力 |
| 2   | OUT1 | 出力端子        |
| 3   | FIN  | 制御入力(正)     |
| 4   | GND  | GND         |
| 5   | RIN  | 制御入力(逆)     |
| 6   | OUT2 | 出力端子        |
| 7   | VCC  | 電源          |
| FIN | GND  | GND         |

Table 5 真理値表

|   | FIN | RIN | VREF   | OUT1                    | OUT2                    | 動作(OPERATION) |
|---|-----|-----|--------|-------------------------|-------------------------|---------------|
| a | L   | L   | X      | Hi-Z*                   | Hi-Z*                   | スタンバイ(空転)     |
| b | H   | L   | VCC    | H                       | L                       | 正転(OUT1→OUT2) |
| c | L   | H   | VCC    | L                       | H                       | 逆転(OUT2→OUT1) |
| d | H   | H   | X      | L                       | L                       | ブレーキ(停止)      |
| e | PWM | L   | VCC    | H                       | $\overline{\text{PWM}}$ | 正転(PWM 制御 A)  |
| f | L   | PWM | VCC    | $\overline{\text{PWM}}$ | H                       | 逆転(PWM 制御 A)  |
| g | H   | PWM | VCC    | $\overline{\text{PWM}}$ | L                       | 正転(PWM 制御 B)  |
| h | PWM | H   | VCC    | L                       | $\overline{\text{PWM}}$ | 逆転(PWM 制御 B)  |
| i | H   | L   | Option | H                       | $\overline{\text{PWM}}$ | 正転(VREF 制御)   |
| j | L   | H   | Option | $\overline{\text{PWM}}$ | H                       | 逆転(VREF 制御)   |

\* Hi-Z とは、出力トランジスタが OFF の状態です。メカ・リレーとは異なり、ダイオードが接続された状態になっていますので、ご注意ください。  
X : Don't care

図 16 内部モジュールと端子名、真理値表(BD6222 マニュアルより)

モータを駆動する電源は実験用の安定化電源を用いる。この電源は電圧の設定、および電流のリミットの設定が可能である (**CVCC 電源**: Constant Voltage Constant Current power supply)。一般的な働きとして、制限電流未満のときは定電圧電源として働き、それを上回ったときは定電流電源になる。これにより電流のリミットを低めに設定しておくことでショート等による回路の損傷が防げる。また電流リミット機能を積極的に使うことで、定電流源として使う場合もある。

本実験では当初は電源電圧 12V、電流リミット 0.3A 程度に設定する。その後回路上の問題がなければ電流リミットを 1.5A 程度に上げる。



CVCC 電源については例えば下記で自習する。

<http://okwave.jp/qa4105361.html>

[http://www.kikusui.co.jp/knowledgeplaza/powersupply1/powersupply1\\_j.html](http://www.kikusui.co.jp/knowledgeplaza/powersupply1/powersupply1_j.html)

図 17 のサンプルでモータが動くことを確認する。

```
int t=0;

void setup() {
  pinMode(32, OUTPUT);
  pinMode(33, OUTPUT);
}

void loop() {
  t=(t+1)%2;
  if(t==0) {
    digitalWrite(32, 0);
    digitalWrite(33, 1);
  }else{
    digitalWrite(32, 1);
    digitalWrite(33, 0);
  }
  delay(1000);
}
```

図 17 モータドライバを動かすサンプルプログラム

[課題15] Hブリッジ回路におけるストップとブレーキの違いを原理を含めて説明せよ。

図 16 のファンクションテーブルと、Fin と Rin に PWM 端子をつなげる事とを合わせて考えると、図 18 のようなセットアップおよび関数で出力を制御できると考えられる。

```

void motor(float p)
{
  if(p>0){
    ledcWrite(1, 0);
    ledcWrite(2, (int)(p*65535.0));
  }else{
    ledcWrite(2, 0);
    ledcWrite(1, (int)(-p*65535.0));
  }
}

void setup() {
  ledcSetup(1, 20000, 16); // channel 1, 20kHz, 16-bit width
  ledcAttachPin(32, 1); // GPIO 32 assigned to channel 1
  ledcSetup(2, 20000, 16); // channel 2, 20kHz, 16-bit width
  ledcAttachPin(33, 2); // GPIO 33 assigned to channel 2
}

```

図 18 Hブリッジ回路をPWM駆動するサンプルプログラム (一部)

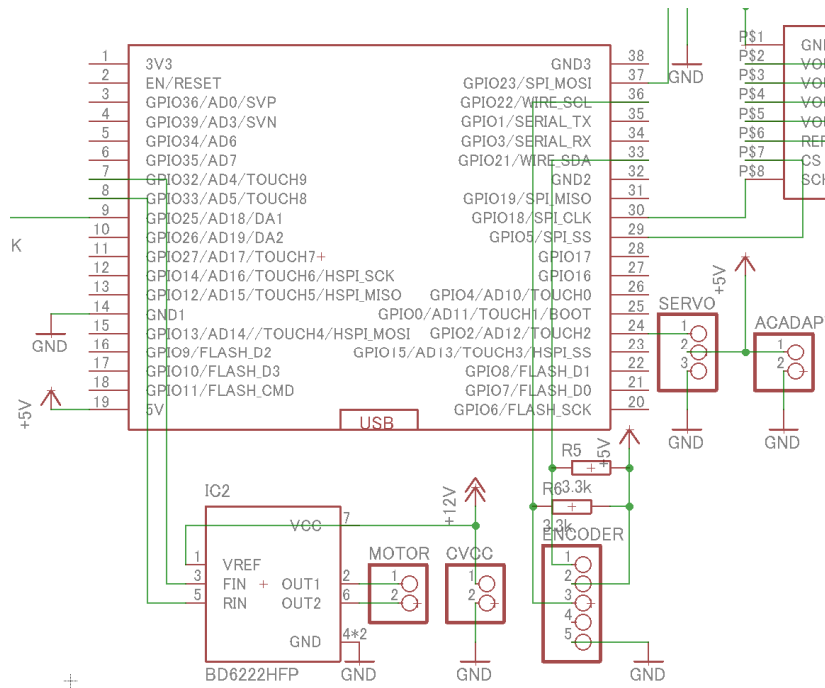


図 19 エンコーダ読み取り回路およびHブリッジ回路

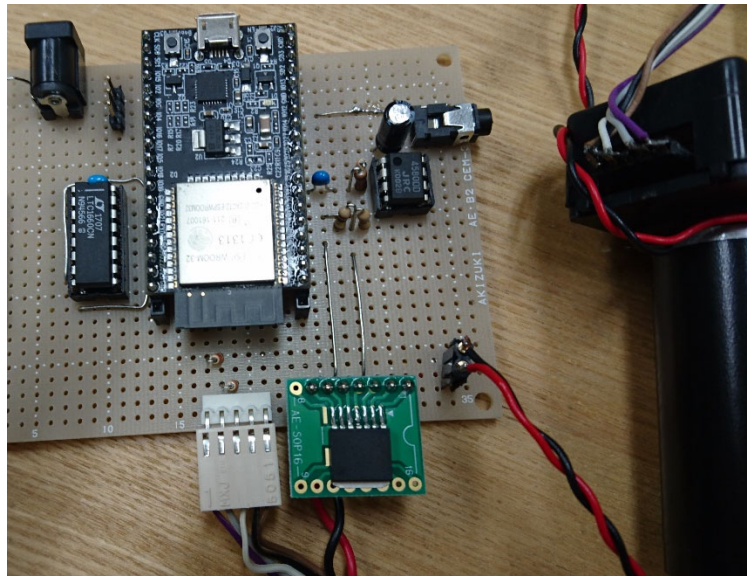


図 20 エンコーダ読み取り回路および H ブリッジ回路写真

[課題16] シリアル通信で指令を送り、例えば f(oward)、b(ackward)を入力すると正転／逆転が切り替わり、h(igh)、l(ow)を入力するたびに速度が変更されるようにせよ。PWM の制御周波数を 50Hz、1kHz、20kHz と変化させ、振る舞いの変化、モータから発する音を観察し、考察せよ。20kHz に設定し、2つの PWM 出力が予想通りの出力になっているかどうかをオシロスコープで 2ch 同時に計測して確認せよ。(おそらく 20kHz では駆動できていないはず。これは指定ビット幅に関する。このことについても調べる) この後は 20kHz の設定で用いる。

[課題17] 一方向に回転させ続けている時、電流はどの程度流れているか。またこのモータの回転を手で止めた時 (気をつける!)、電流はどの程度流れるか。この違いはなぜ生じるか調べ、説明せよ (キーワード: DC モータ、逆起電力)。

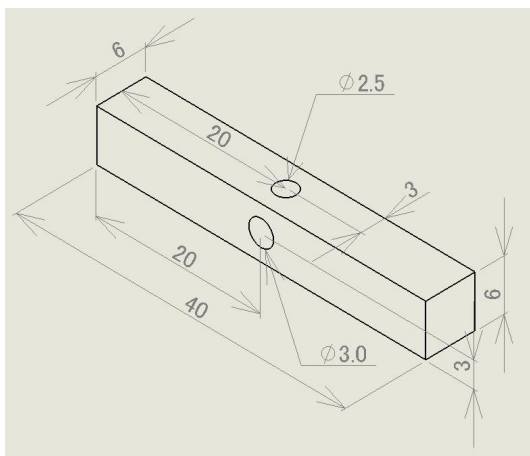
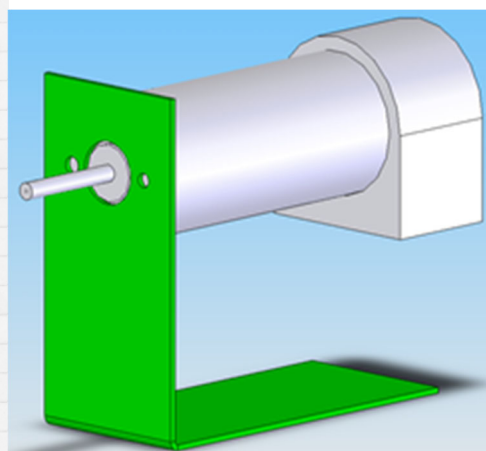
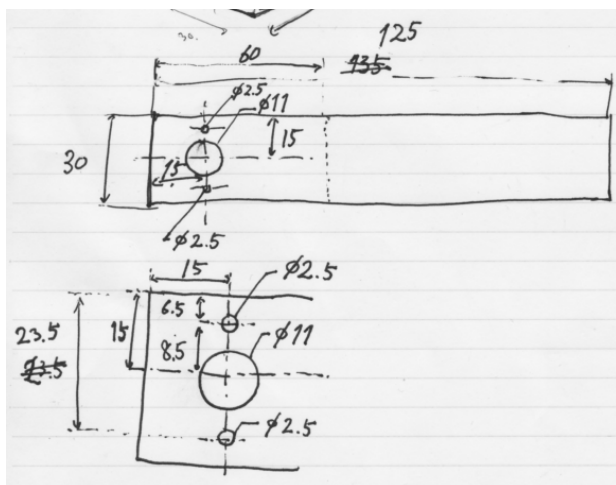
[課題18] アルミ加工により、DC モータの軸に取手をつける。(この部分は下記に従い個別に指導する)

アルミ加工の講習内容

1. ケガキの仕方
  - ① ノギスの使い方
  - ② ハイトゲージの使い方
  - ③ ポンチの打ち方
2. バンドソーの使い方
3. ドリルの使い方



- ① 台座の緩め方、上下させ方
  - ② ドリルの交換方法
  - ③ 万力による材料の固定
  - ④ 穴あけ、小さい穴に関するバリとり
  - ⑤ 特殊ドリル1：ステップドリルの使い方
  - ⑥ 特殊ドリル2：バリ取り用ドリルの使い方
4. タップの切り方
5. 後片付け：掃除の仕方（工具周りを刷毛で。床を掃除機で）



これ以降はアルミ台座を机にガムテープで固定する（図 21）。



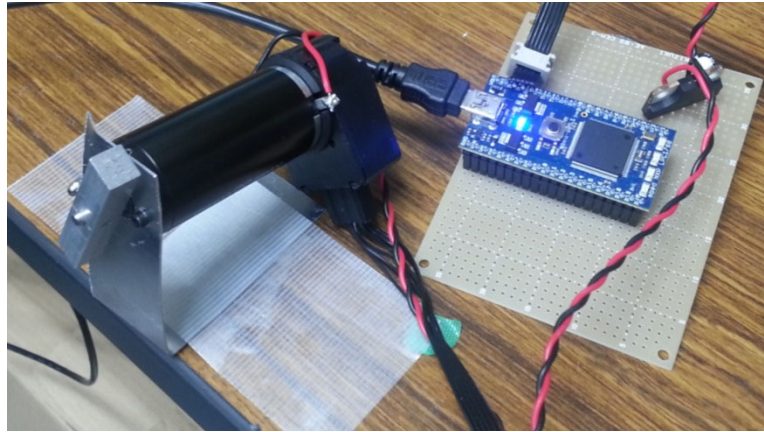


図 21 ノブ付きモータと制御基板

[課題19] P 制御により目的の位置（初期位置で良い）に向かうようにし、電源を付け、取手を手で回転させてみる。どうなるか。ゲインを上げ、なるべく早く戻るようにする。なおこのときのループ周期を計測し、常に 1kHz ループが維持されるようにする。このためには後述するタイマ割り込みを使っても、loop 関数中で適切な wait を挟んでも良い。この後も特に断りがない限り同様に計測する。

[課題20] PD 制御により目的の位置（初期位置で良い）に向かうようにし、電源を付け、取手を手で回転させてみる。どうなるか。また PC から位置指令を送り（例えば  $r(\text{right})$ ,  $l(\text{left})$ ）、キーボードを押すたびに移動するようにせよ。なお D 成分の計算のためには微分が必要であるが、必ずループ周期を計測してその時間  $\Delta t$  を用いて計算すること（ループ周期が変化したときの対処のため）

[課題21] PID 制御により目的の軌道を描かせる。軌道としては例えば一秒の回転を行う。このときの PID 制御は、現在位置と目標軌道との差に対して行う。また PC から指令を送り（例えば  $r(\text{right})$ ,  $l(\text{left})$ ）、キーボードを押すたびに回転方向が変わるようにせよ。

[課題22] ある場所でぶつかる「壁」を表現する。こうした場合、ある角度を超えた角度を「めり込み量」と考え、このめり込み量に比例した反力を提示すればバネ性の壁が表現できる。この比例定数（ばね定数）を高くすればより硬い壁が表現できるはずである。なるべく高い比例定数を実現する。このときのループ周期を 100Hz、1kHz、10kHz とし、表現可能な硬さがどのように変化するかを調べる。

## 9 PC プログラムによるデータロギング・Processing の導入

0 章で加速度センサの 3 軸の値を読み取る方法を練習した。本章では PC プログラムを用いたデータロギングの方法を考える。

ここからは PC 側のプログラミング環境として Processing を用いる (<https://processing.org/>)。研究室の実験環境でも多用するため、使用したことがなければ自習したうえで以下の課題に進むこと。0 章の回路を基板上に作成してから進める。加速度センサへの電源は ESP32 の 3.3V 電源を用いる。

[課題23] 図 22、図 23 のサンプルプログラムを写経して ESP32 に接続された加速度センサの電圧をシリアル通信にて PC で表示する。  
その後、Processing のプログラムを変更し、データを CSV ファイル形式で保存する。PrintWriter クラスを使用する。Processing のヘルプを参照。キーボード関係の関数も調べ、どれかキーを押したら記録を開始し、100 回記録したら保存して終了するようにする。

```
int ax,ay,az;

void setup() {
  Serial.begin(921600);
}

void loop() {
  ax = analogRead(4);
  ay = analogRead(0);
  az = analogRead(2);
  Serial.write(ax>>8);
  Serial.write(ax&0xFF);
  Serial.write(ay>>8);
  Serial.write(ay&0xFF);
  Serial.write(az>>8);
  Serial.write(az&0xFF);
  delay(20); //wait for 20ms
}
```

図 22 加速度センササンプルプログラム (ESP32 側)

```

1 import processing.serial.*;
2
3 Serial myPort;
4 String COM_PORT="COM36"; //COM番号. 変更する
5 int time=0;
6 int ax=0, ay=0, az=0;
7
8 void setup() { // setup() runs once
9   size(256, 256);
10  frameRate(60);
11  //シリアルポートに接続. 速度は921.6kbpsに設定
12  myPort = new Serial(this, COM_PORT, 921600);
13 }
14
15 void draw() { // draw() loops forever, until stopped
16   color cx = color(255, 0, 0);
17   color cy = color(0, 255, 0);
18   color cz = color(0, 0, 255);
19
20   //シリアル通信
21   if(myPort.available()>=6) {
22     ax = myPort.read() * 256;
23     ax = ax + myPort.read();
24     ay = myPort.read() * 256;
25     ay = ay + myPort.read();
26     az = myPort.read() * 256;
27     az = az + myPort.read();
28   }
29   //描画
30   time = (time+1)%256;
31   fill(cx);ellipse(time, ax/16, 5, 5); //x座標
32   fill(cy);ellipse(time, ay/16, 5, 5); //y座標
33   fill(cz);ellipse(time, az/16, 5, 5); //z座標
34   println(ax, " ", ay, " ", az);
35 }

```

図 23 加速度センサ値読み出しサンプルプログラム (Processing 側)

上記サンプルでは Processing 中の Draw 関数中でシリアル通信を行った。しかし Draw 関数は通常 60fps で読み出される関数である。より高頻度ないし正確なデータ記録をする場合には限界がある。

Processing のシリアルライブラリはこうした場合に有用な仕組みをもっている。まず serialEvent 関数を定義する。また bufferUntil 関数を用いて、特定の文字が来た時にだけ serialEvent が発生するようにする。これらは関数のヘルプで使い方を調べる。この仕組みを使うためには、データの末尾に特定の文字 (以後フッタと呼ぶ) を指定する必要があるため、一回あたりの送受信量は 1byte 増える (図 24)。

またこの時、フッタを示す数値がデータ中に偶然現れることを避ける必要がある。今回の AD 変換は 1ch あたり 12bit であるので、この上位、下位 6bit ずつ送信すれば、データはすべて 0-63 の範囲に収まる。フッタの数値を例えば 0xFF(8bit すべて 1)とすれば、データと指定文字が重なる心配はなくなる。

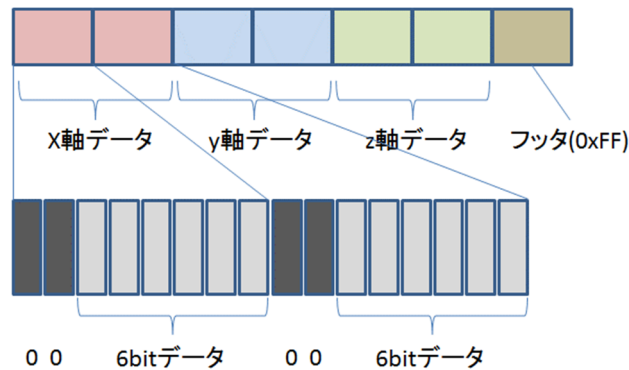


図 24 データ列とフッタの例

複数バイトのデータを読み出すに際して、データの「切れ目」が正しいことを保証する事が重要である。 mbed マイコンからのデータは、 mbed マイコンを起動するタイミング、 PC のプログラムを起動するタイミング、 などにより、 Y 軸データから始まっているかもしれないし、 Z 軸データの 2 バイト目から始まっている可能性もある。

この問題を解決するためには、第一に PC 側からデータ送信のリクエスト信号を mbed 側に送る方法が考えられる。これが最も標準的だが、図 25 のように PC 側のプログラムでフッタを明示的に探索するという方法もある。これによって初回の読み出し時にデータの切れ目が正しく認識される。

```

30 void serialEvent(Serial p) {
31
32   ax = p.read() * 64; //upper 6bit
33   ax = ax + p.read();
34   ay = p.read() * 64;
35   ay = ay + p.read();
36   az = p.read() * 64;
37   az = az + p.read();
38   while(p.read() != 0xFF); //フッタをチェック。
39
40   if(WriteToFile==true){
41     output.println(ax+","+ay+","+az);
42   }
43 }

```

図 25 シリアルイベント内でのフッタの探索 (Processing)

bufferUntil による割り込み関数の定義は、こうした割り込み関数の常として、serialEvent 関数がいつ呼び出されるかわからないために再現性のないバグを生むことがある。例えば serialEvent 関数は、bufferUntil が呼ばれた次の瞬間に（まだ Processing の setup 関数が終わらないうちに）呼ばれるかもしれない。例えばこれによって、まだ書き込むファイルが準備されていない状態でファイル書き込みが生じる等のバグが生じる。こうしたバグは典型的に「何回かに一回」発生する。こうしたバグに対してアドホックな解決は取らないこと。

[課題24] 加速度センサの 3 軸の値を 1kHz で記録したい。上記の解説を参考に、ESP32

側から 1kHz (1ms 周期) で AD 変換、シリアル通信を行い、データを記録せよ。ESP 側のデータ取得間隔を正確にするため図 26 を参考にタイマー割り込みを行う。1ms 周期で計測できていることを確認するため、適当なデジタル出力端子の状態を毎回反転させ、オシロスコープで観察する。

ESP32 は高時間分解能のタイマー割り込みを利用出来る。

<http://www.iotsharing.com/2017/06/how-to-use-interrupt-timer-in-arduino-esp32.html>

<https://esp32.com/viewtopic.php?f=19&t=2481>

<https://techtutorialsx.com/2017/10/07/esp32-arduino-timer-interrupts/>

[https://github.com/espressif/arduino-](https://github.com/espressif/arduino-esp32/blob/master/libraries/ESP32/examples/Timer/RepeatTimer/RepeatTimer.ino)

[esp32/blob/master/libraries/ESP32/examples/Timer/RepeatTimer/RepeatTimer.ino](https://github.com/espressif/arduino-esp32/blob/master/libraries/ESP32/examples/Timer/RepeatTimer/RepeatTimer.ino)

```
//http://www.iotsharing.com/2017/06/how-to-use-interrupt-timer-in-arduino-esp32.html
//hardware timer
hw_timer_t * timer = NULL;

void IRAM_ATTR onTimer(){
  Serial.println("here");
}

void setup() {
  Serial.begin(921600);
  timer = timerBegin(0, 80, true); //タイマーモジュールの設定. 80MHz/80で1tickが1usに対応
  timerAttachInterrupt(timer, &onTimer, true); //呼び出し関数の設定
  timerAlarmWrite(timer, 1000000, true); //呼出し周期の設定. 1秒=1000000
  timerAlarmEnable(timer); //タイマー設定
  Serial.println("start timer");
}

void loop() {
}
```

図 26 タイマー割り込みのサンプルプログラム

上記は Processing 側の Draw 関数の周期に依存しない計測の方法だが、そもそもシリアル通信を USB2.0 経由で行なっているため、特に工夫しない限り通信は実際には 500Hz 程度の頻度で行われている。このためマイコンの段階では 1kHz でサンプリングができて、PC での取得時刻は正確な 1kHz ループではない。PC を入れた制御ループを構成する際には問題となる。**高速な制御ループは可能ならマイコン内で完結させるべきである。**振動子の応答特性計測などではより速い計測が必要となるが、リアルタイム性が必要でない場合には、マイコン上のメモリに保存することもよく行われる。

[課題25] DC モータと加速度センサを用いた制御を行う。加速度センサを DC モータ末

端のアルミ棒に取り付け、DC モータを手を持って動かしても、常にアルミ棒が水平になるようにする。計測及び制御ループは 1kHz またはそれ以上と設定する。

## 10 無線通信

今回使用しているボードは Wi-Fi および Bluetooth 用のモジュールを持つ。

### 10.1 BluetoothSerial

BluetoothSerial ライブラリを用いる。最新版の Arduino-ESP32 環境であればダウンロードは必要ない。

<https://github.com/don/BluetoothSerial>

<https://blog.rogiken.org/blog/2018/04/11/esp32%E3%81%A7bluetoothserial%E9%80%9A%E4%BF%A1%E3%82%92%E3%81%97%E3%82%88%E3%81%86%EF%BC%81/>

<http://web.is.tokushima-u.ac.jp/wp/archives/646>

<https://techtutorialsx.com/2018/03/13/esp32-arduino-bluetooth-over-serial-receiving-data/>

<http://web.is.tokushima-u.ac.jp/wp/archives/664>

PC 側でも Bluetooth デバイスを追加するとシリアルポートが増えた状態になるので、その後は通常のシリアル通信プログラムを書けば良い。

なおこの BluetoothSerial は現在のところ大容量データの送信には不向きな模様。

[課題26] ラジコンサーボを Bluetooth 経由で PC から操作するようにする。

### 10.2 Wi-Fi

Wi-Fi に関しては多くのサンプルがルータを介する事が前提となっている。しかし ESP32 は Wi-Fi のアクセスポイントとして設定することも可能 (ただし遅い)。ここではこの方法を用いる。

図 27 図 28 に ESP32 と Processing のサンプルプログラムを示す。ESP32 のプログラムでは、loop 関数ではなくその中の while 文で無限ループを作っている。Loop 関数は接続が切れた時に再接続するために使われている。

<http://mukujii.sakura.ne.jp/esp2.html>

```

#include <WiFi.h>

static const char *ssid = "ESP32Wifi"; //Change here
static const char *passwd = "password"; //Change here
const IPAddress ip(192, 168, 0, 33); //Change here
const IPAddress netmask(255, 255, 255, 0);
WiFiServer server(5204); //Port id. Change here

void setup() {
  //Serial for error tracking.
  Serial.begin(115200);
  //Start WiFi access point
  WiFi.mode(WIFI_AP);
  WiFi.softAP(ssid, passwd);
  delay(100); //wait for event SYSTEM_EVENT_AP_START
  WiFi.softAPConfig(ip, ip, netmask);
  IPAddress myIP = WiFi.softAPIP();
  Serial.print("AP Started. myIP address: ");
  Serial.println(myIP);
  server.begin();
  Serial.println("Server started");
}

void loop() {
  char rcv;

  WiFiClient client = server.available();
  if(client){
    Serial.printf("New Client");
    while (client.connected()) { //Main loop is here.
      if(client.available()){
        rcv = client.read();
        client.write(rcv+10);
      }
    }
    client.stop();
    Serial.println("Client Disconnected.");
  }
  delay(100);
}

```

図 27 Wi-Fi のサンプルプログラム(ESP32 側)

```

import processing.net.*;

Client myClient;

void setup() {
  print("Welcome to Wifi Access Point sample code.¥n");
  myClient = new Client(this, "192.168.0.33", 5204);
}

int c=0;

void draw() {
  int t;

  c=(c+1)%100;

  myClient.write(c);
  t = myClient.read();
  println("sent:"+c+"received:"+t);
}

```

図 28 Wi-Fi のサンプルプログラム(Processing 側)

[課題27] 上記サンプルプログラムを動かしてみる。IP アドレスやアクセスポイントの名前、パスワード等は任意に変えること。ESP32 の書き込みが終わったあと、PC から Wi-Fi のアクセスポイントを探し、接続する。その後 Processing を動かしてみる。動作の結果とその考察をレポートする。PC 側でシリアル通信も行ってモニタリングを行う。また ESP32 をモバイルバッテリー等で動かすことで完全に無線化してみる。



## 11 指導者向け TIPS

次の指導が必要です。放置して野生力をつけるという方針もありえますが、この講習に限って前半は集中的に指導し、後半も適切な苦勞をさせてください。

- 初日冒頭、2～5章の説明。
  - 開発環境導入
  - ハンダ付けの方法
  - スイッチ回路の動作の原理
  - LED回路の抵抗計算の原理（LEDの特性）、テストでLEDの極性を知る方法
  - RCサーボの駆動の前提となるPWMの説明
  - オシロスコープによる測定（トリガの概念、外部トリガを用いる方法）
- 3日目冒頭、6～7章の説明
  - オペアンプ入門
  - 圧着端子の使い方説明
  - SPI入門、シフトレジスタの説明から、LTC1660のマニュアルを見ながらタイミングチャートと送信データ構造の理解
  - オシロスコープによる測定（外部トリガを使う方法）
- 2週間目冒頭、8章の説明
  - エンコーダの説明、モータドライバICの説明
  - アルミ加工の解説（これは個別に教える）
- 2週間目中頃、9章の説明
  - Processingの簡単な説明。通信遅延の重要性について解説。
- 2週間目終盤、10章の説明
  - Wi-Fi、Bluetoothモジュールの簡単な説明。

この講習は研究室的技能の中心となりますので、集中的に指導しましょう。講習資料は不完全ですので、プログラミング言語のヘルプやICのマニュアルを隅々まで理解しないと出来ません。しっかり理解すればできる（あいまいな理解ではできない）という体験に持っていくようコントロールしてください。

問題解決（デバッグ）の効率的な手順も指導してください。例えば望ましい値が計測値として出ない場合、最初は必ずフリーズします。これを、まずテストで確かに電圧が出ていることを確認して「ハードの問題かソフトの問題かを切り分ける」、次に通信ソフトで表示して「通信の問題かそれ以外かを切り分ける」、という二分岐による可能性探索を体験させてください。初めてだとテストやオシロが開発／デバッグに使うものという概念がありません（レ

ポート用のデータを取るものという認識)。「テスト/オシロで測ってみた？」は最初に聞くようにしてください。

プログラムに関しては、if文、for文、while文は理解していても、ある課題に対してどのようなプログラム構造を作るべきかという視点は持っていないのが普通です。ホワイトボードで擬似的なプログラムを書くという感じで議論しながら、プログラムの構造を作っていく感覚を身につけさせてください。これはフローチャートを書くというではありません。ホワイトボードでの議論に慣れさせるためにも意図的に使ってください。

最後にわかっていない**YES**は問い詰めてください。講習会場で追求すれば、それは課題を解くことに直結するので利益が見えやすいです。つまりわかっていないことをごまかさないことが実際に有益であることを体験できる機会になります。

以上のように本講習の指導の際は

- プログラムソースとハードウェアマニュアルを完全に理解する必要があるという感覚
  - デバッグ（二分岐）の概念、テストやオシロがデバッグ用ツールであるという常識
  - プロジェクトマネジメントの概念、ソースコードは構造の設計が大切という体験
  - わかっていないことをごまかさない習慣
- をつけるように促すことが大切になります。

## 12 参考文献

文中で取り上げたもの以外で参考になるものを挙げます。

資料作成で特に参考にしたリンク

- [1] ESP32-DevKitC Getting Started Guide  
<http://esp-idf.readthedocs.io/en/latest/get-started/get-started-devkitc.html>
- [2] ESP-WROOM-32 <https://ht-deko.com/arduino/esp-wroom-32.html>
- [3] ESP-WROOM-32 DataSheet  
[https://www.espressif.com/sites/default/files/documentation/esp-wroom-32\\_datasheet\\_en.pdf](https://www.espressif.com/sites/default/files/documentation/esp-wroom-32_datasheet_en.pdf)
- [4] ESP-IDF 環境。Arduino 環境とは異なり ESP32 のすべての機能を利用できるようになります。 <https://www.mgo-tec.com/esp32-idf-howto-01>

書籍

- [1] 「オペアンプ基礎回路再入門」 標準的な教科書。
- [2] 「すぐ使える！オペアンプ回路図」
- [3] トランジスタ技術 SPECIAL 「OP アンプによる実用回路設計」
- [4] トランジスタ技術 SPECIAL 「OP アンプ IC 活用ノート」
- [5] トランジスタ技術 SPECIAL 「徹底図解 デジタル・オシロスコープ活用ノート」 CQ 出版の SPECIAL シリーズ。内容は標準的で、入門を卒業した人の次のステップ用で、長く座右に置けるタイプです。これ以外にも研究室に置いてあるトランジスタ技術 SPECIAL はどれも良い参考書。
- [6] トランジスタ技術 研究室で毎月購読しています。